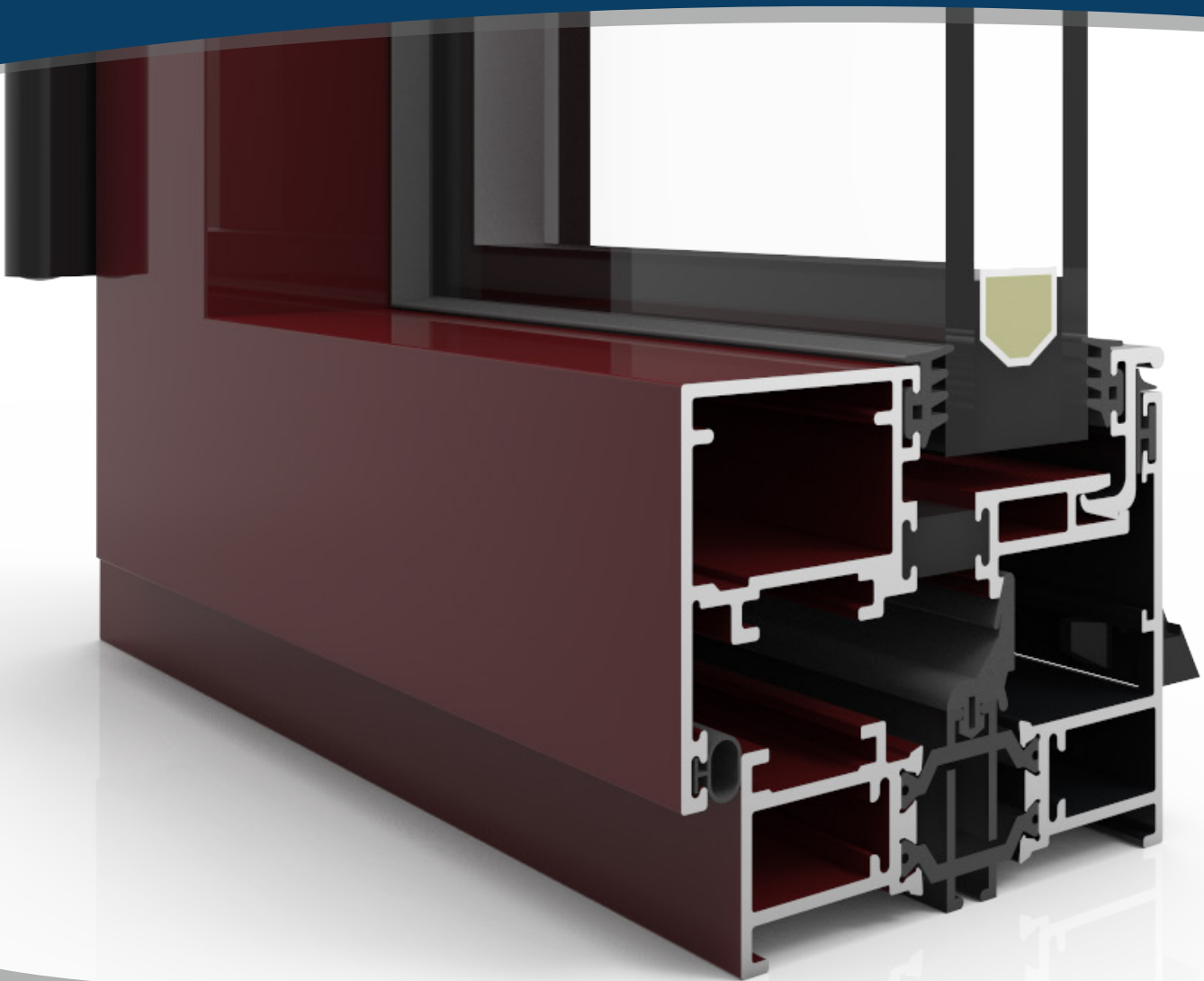


Serie ATLANTIC

Sistema practicable de ventanas y puertas de aluminio

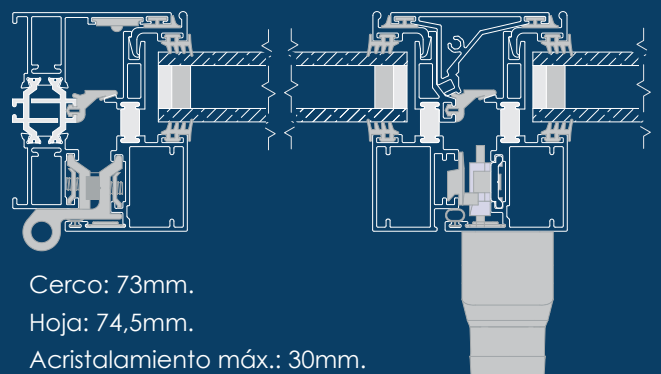


Carpintería practicable de 73mm de hoja oculta y moderno diseño de líneas rectas.

La rotura de puente térmico se realiza mediante pletinas de poliamida de 24mm en el marco, y resina de poliuretano de alta densidad en la hoja, consiguiendo así valores de transmitancia térmica de ventana de hasta $U_H=1,4$ W/m²K, según dimensiones y modelo de vidrio instalado.

Está disponible tanto para herraje de canal de 16 como para canal europeo.

Las juntas de estanqueidad son todas de EPDM de alta calidad.



Cerco: 73mm.

Hoja: 74,5mm.

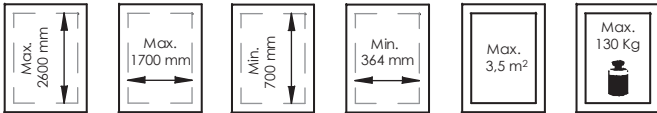
Acrilamiento máx.: 30mm.

CLASIFICACIÓN DEL ENSAYO

AIRE	AGUA	VIENTO	ACÚSTICO	TÉRMICO*
3	E900	C5	35dB	1,4

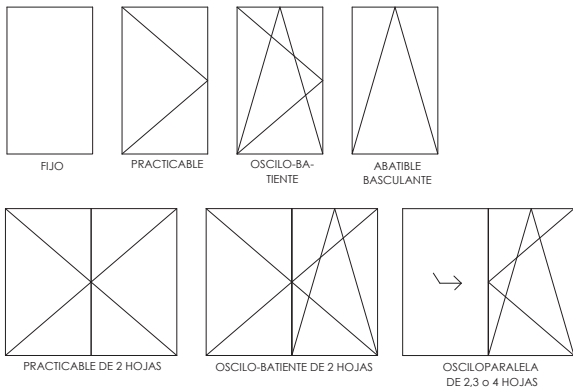
Ventana de 2 hojas oscilo batiente de 1230x1480mm.
Valores de ensayo con cristal 4/15/5 y cajón de persiana.
*Valor térmico de hasta 1,4 (W/m²K) según dimensiones y vidrio instalado.

DIMENSIONES RECOMENDADAS



Pesos y dimensiones por hoja para apertura oscilo batiente.

POSIBILIDADES DE APERTURA



ACABADOS

- Anodizado.
- Lacado.
- Imitación madera mediante sublicromía.
- Lacado efecto madera "EZY" ®

SIMULACIÓN TÉRMICA

