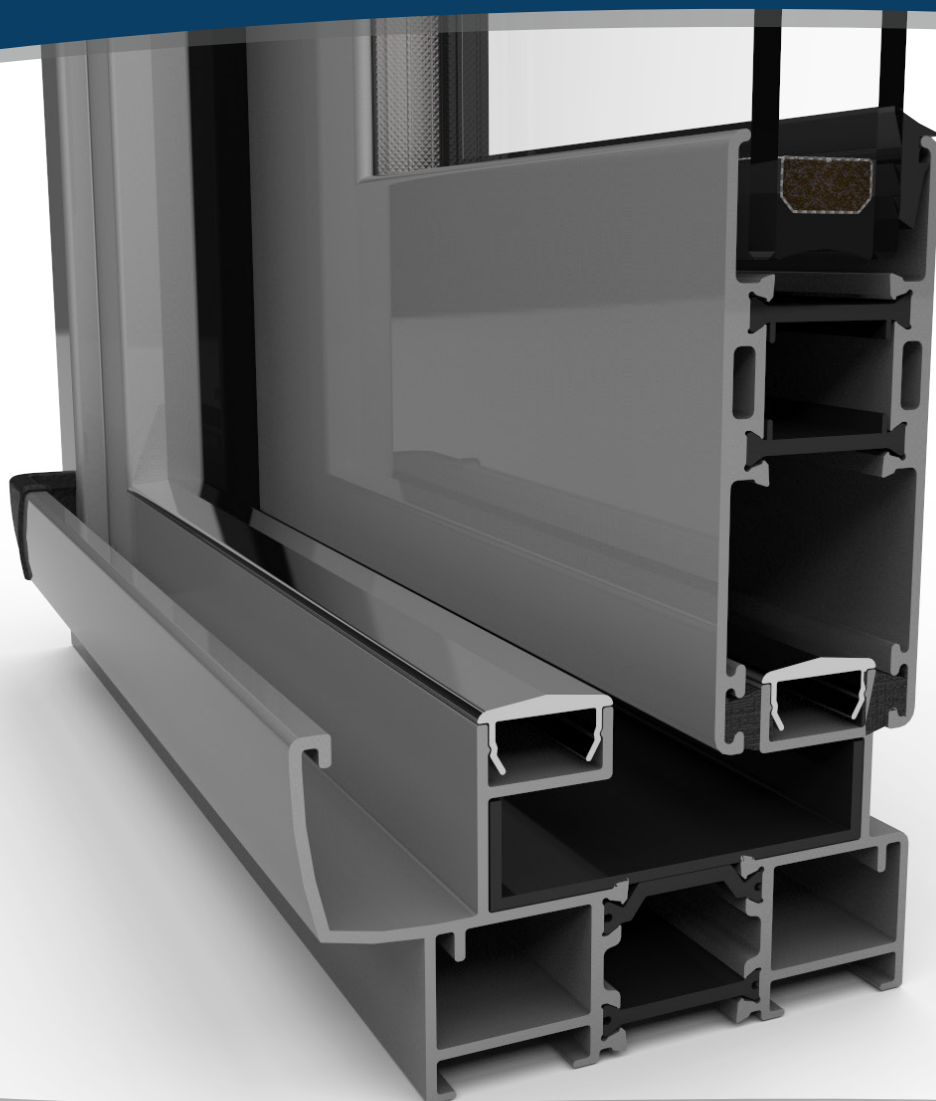


# Serie CT70

Sistema de ventanas y puertas correderas de aluminio



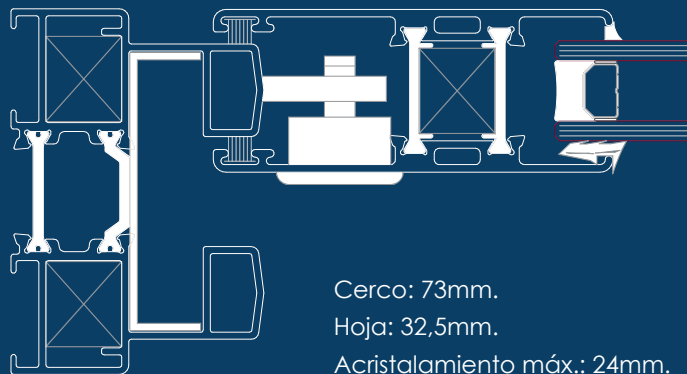
Carpintería corredera perimetral de 73mm, con rotura de puente térmico mediante pletinas de poliamida de 24mm tanto en el marco como en las hojas.

Se pueden conseguir valores de transmitancia térmica de hasta  $U_H=1,4$  W/m<sup>2</sup>K, según el modelo de vidrio instalado.

Múltiples opciones: usar cerco con recoge-aguas interior incorporado, para la condensación; plástico "U" entre carriles, para mejor eficiencia térmica; carriles desmontables, para sustituirlos fácilmente en caso de deterioro causado por los rodamientos; ruedas regulables, entre otras opciones.

Hoja perimetral de 32,5mm de sección, con posibilidad de acristalamiento de hasta 24mm.

Peso máximo por hoja entre 80 y 150 Kg, dependiendo de los rodamientos seleccionados.



Cerco: 73mm.

Hoja: 32,5mm.

Acristalamiento máx.: 24mm.

Peso máx: 80 - 150 Kg

## CLASIFICACIÓN DEL ENSAYO

### Ventana

AIRE	AGUA	VIENTO	ACÚSTICO	TÉRMICO <sup>(1)</sup>
<b>3</b>	<b>7A</b>	<b>C5</b>	<b>29<sub>dB</sub></b>	<b>1,4</b>

Ventana de 2 hojas corredera de 1230x1480mm.

Valores de ensayo con cristal 4/15/4 y cajón de persiana.

<sup>(1)</sup> Valor térmico de hasta 1,4 (W/m<sup>2</sup>K) según dimensiones y vidrio instalado.

### Balconera

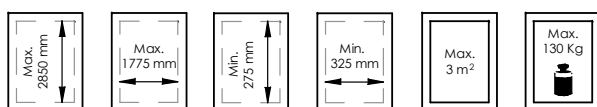
AIRE	AGUA	VIENTO
<b>3</b>	<b>6A</b>	<b>B2</b>

Ventana de 2 hojas corredera de 1500x2300mm.

Valores de ensayo con cristal 4/15/4 y cajón de persiana.

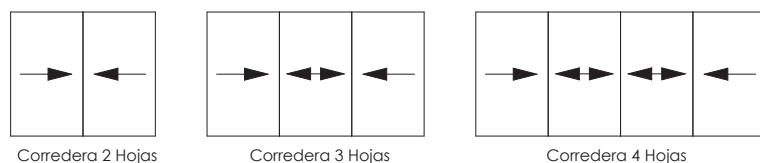


## DIMENSIONES Y PESOS RECOMENDADOS



Pesos y dimensiones por hoja.

## POSIBILIDADES DE APERTURAS



## ACABADOS

Anodizado.

Lacado.

Imitación madera mediante subclimoría.

Lacado efecto madera "EZY" ®

## SIMULACIÓN TÉRMICA

