

Serie MAGNUM 200

Sistema elevable de ventanas y puertas de aluminio



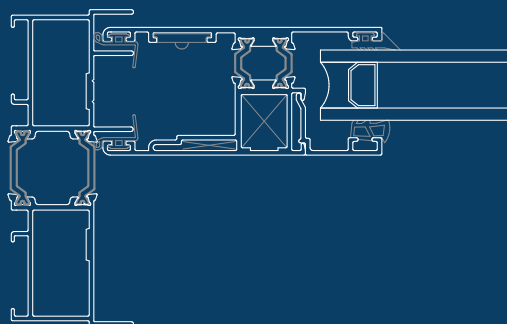
Carpintería de sistema elevable deslizante de 100mm, diseñada para cerramientos de grandes dimensiones.

Rotura de puente térmico mediante pletinas de poliamida de 24mm en el cerco.

De esta forma, podemos conseguir valores de hasta $U_w=1,5 \text{ W/m}^2\text{K}$, según dimensiones y vidrio instalado.

Soporta pesos de hasta 200Kg por hoja.

Juntas de estanqueidad de EPDM de alta calidad.



Cerco: 100mm.

Hoja: 42mm.

Acrilamiento máx.: 28mm.

CLASIFICACIÓN DEL ENSAYO

Ventana

AIRE	AGUA	VIENTO	ACÚSTICO	TÉRMICO*
3	3A	C5	30dB	1,5

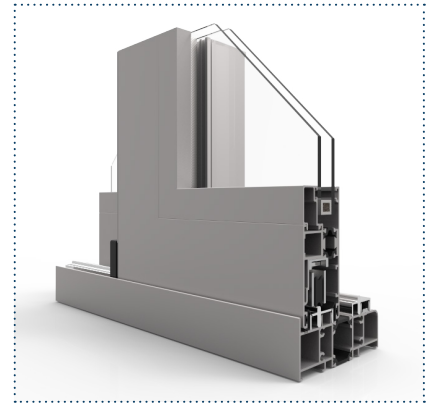
Ventana de 2 hojas elevable de 1230x1480mm.
Valores de ensayo con cristal 4/12/4.

*Valor térmico de hasta 1,5 (W/m²K) según dimensiones y vidrio instalado.

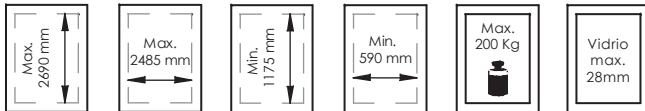
Balconera

AIRE	AGUA	VIENTO
4	6A	B3

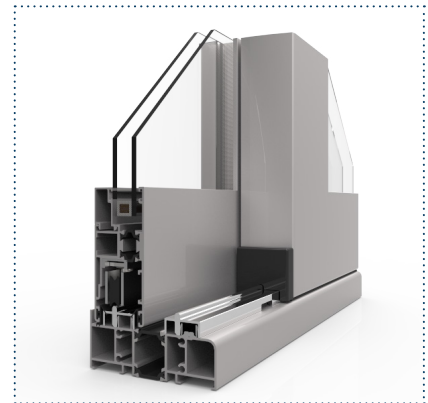
Ventana de 2 hojas elevables de 3000x2500mm.
Valores de ensayo con cristal 4/12/4.



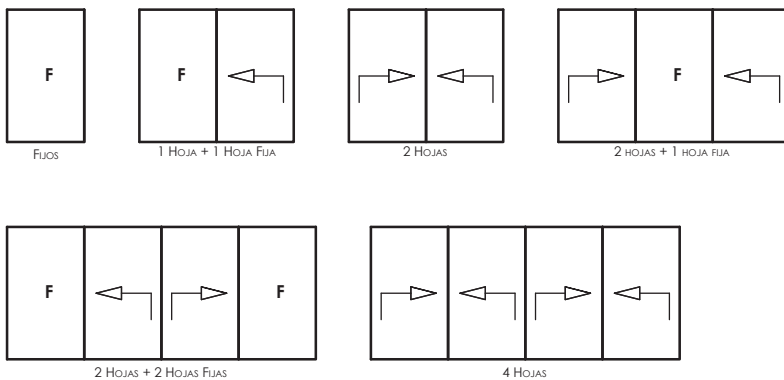
DIMENSIONES RECOMENDADAS



Pesos y dimensiones por hoja corredera-elevable.

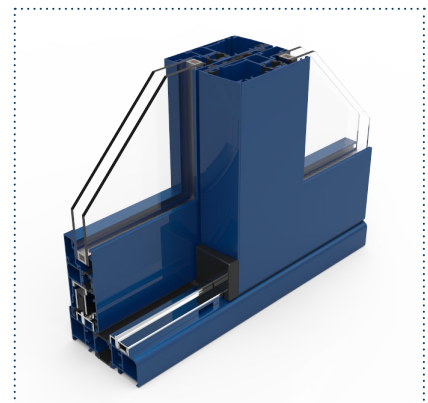


POSIBILIDADES DE APERTURA



ACABADOS

- Anodizado.
- Lacado.
- Imitación madera mediante subcloromía.
- Lacado efecto madera "EZY" ®



SIMULACIÓN TÉRMICA

