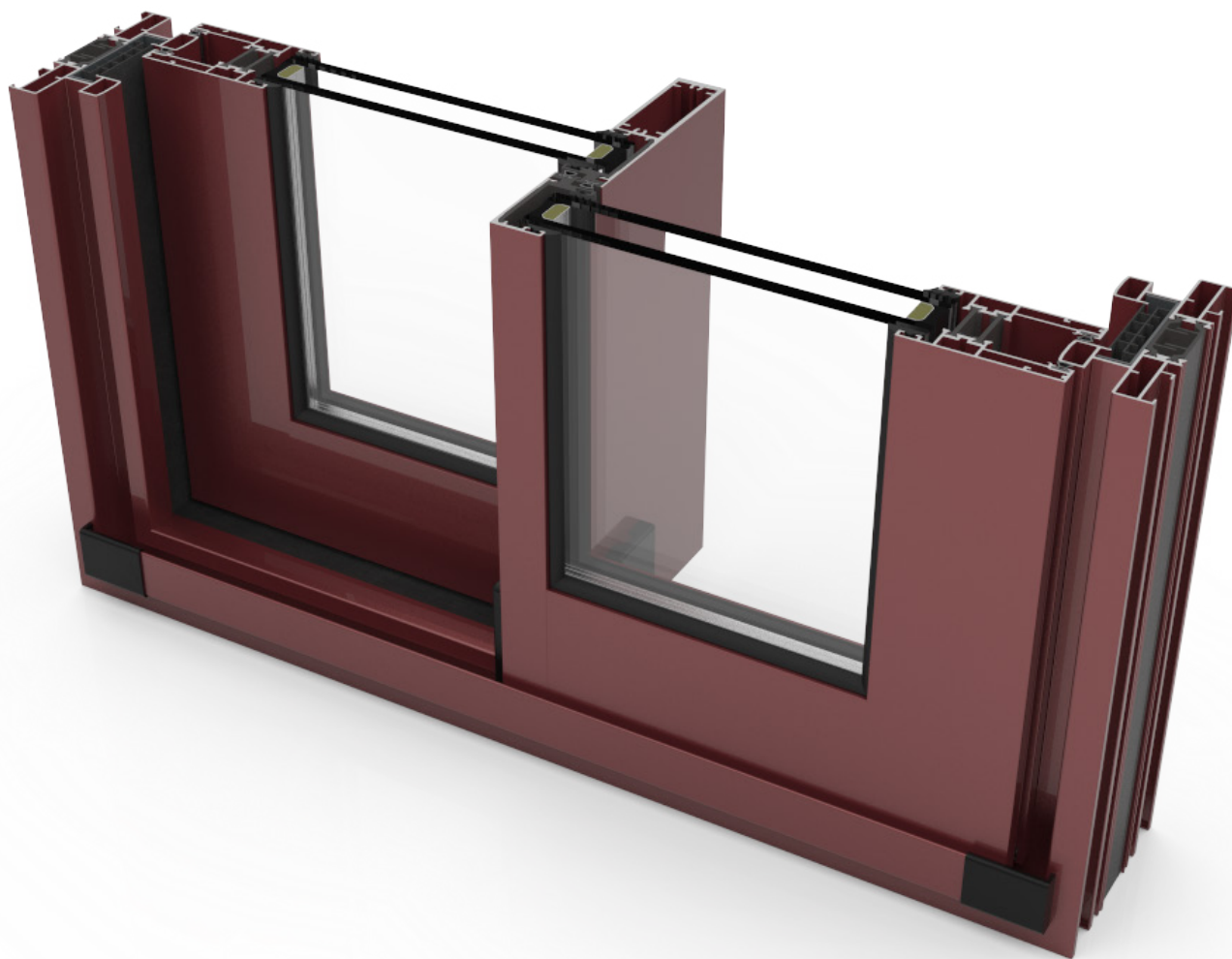


# Serie ATRIA

Sistema de ventanas y puertas correderas de aluminio

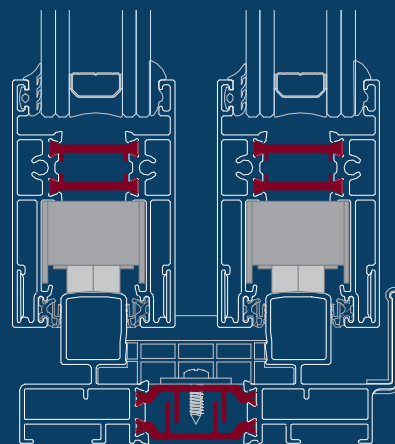


Carpintería corredera perimetral de 100mm, con rotura de puente térmico mediante pletinas de NORYL de 34mm en el cerco y 25mm en la hoja, además de la opción de cruce minimalista con 25mm de vista.

Valor de transmitancia térmica de hasta  $U_H=1,3$  W/m<sup>2</sup>K según dimensiones y modelo de vidrio instalado.

Peso máximo por hoja de hasta 150 ó 250 Kg, dependiendo de los rodamientos seleccionados.

Cierre con sistema multipunto, rodamientos regulables, entre otras opciones.



Cerco: 100mm.

Hoja: 32,5mm.

Acrisolamiento máx.: 32mm.

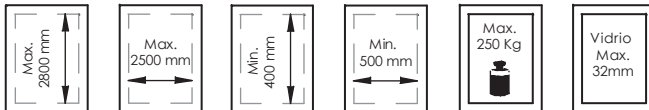
Peso máx: 150 / 250 Kg

## CLASIFICACIÓN DEL ENSAYO

AIRE	AGUA	VIENTO	ACÚSTICO	TÉRMICO <sup>(1)</sup>
<b>3</b>	<b>6A</b>	<b>C5</b>	<b>29dB</b>	<b>1,3</b>

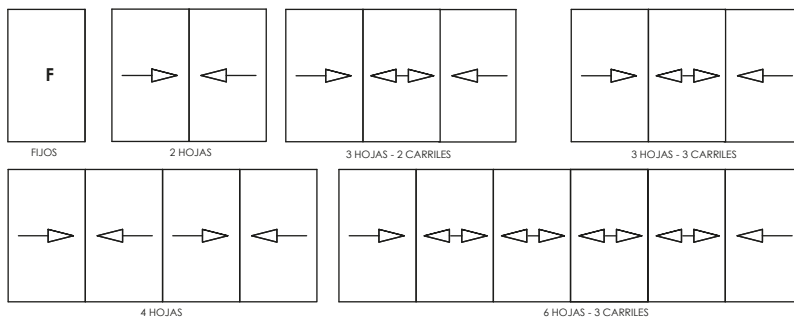
Ventana de 2 hojas corredera de 1500x2300mm.  
Valores de ensayo con cristal 4/20/4 y cajón de persiana.  
<sup>(1)</sup> Valor térmico según dimensiones y vidrio instalado.

## DIMENSIONES Y PESOS RECOMENDADOS



Pesos y dimensiones por hoja.

## POSIBILIDADES DE APERTURAS



## ACABADOS

- Anodizado.
- Lacado.
- Imitación madera mediante sublicromía.
- Lacado efecto madera "EZY" ®

## SIMULACIÓN TÉRMICA

